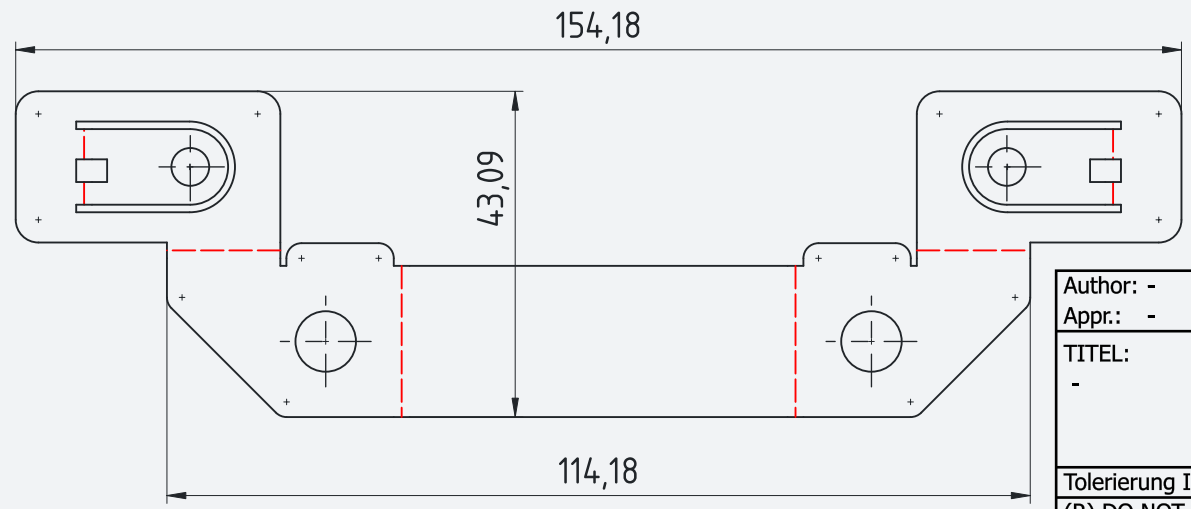
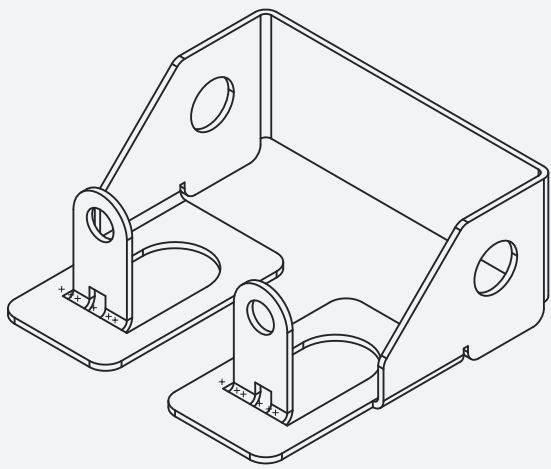
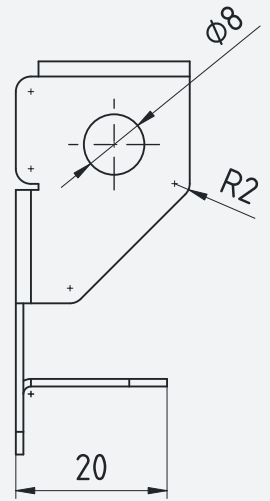


Z 2:1



Author: -	Projekt: FreeCAD22 BI009	Maßstab: 1:1	Blatt: 1/1
Appr: -		Gewicht: -	Format: A4
TITEL: -		Werkstoff: -	
		Toleranz: DIN ISO 2768 mK	
		Art. -Nr.: BI009	
		Datum: -	Revision: 01
Tolerierung ISO 8015:Oberfl.DINENISO1302 KantenISO13715			
(R) DO NOT DUPLICATE THIS DRAWING TO THIRD PARTIES WITHOUT OWNER'S PERMISSION !			